

# Schéma zapojenia regulácie ku konvektorom

## Doporučenia pre montáž:

- Viaceré konvektory zapojte paralelne.
- Snímač teploty výmenníka pomocou svorky upevníte na prívodné potrubie vo vnútri konvektora. V prípade, že nie je preň miesto, môžete ako náhradné riešenie, vsunúť snímač medzi lamely výmenníka v konvektore. Pokiaľ pripájate viac konvektorov, umiestnite ho v najvzdialenejšom konvektore.
- Výkonový modul je možné umiestniť napr. do steny v technickej miestnosti a podobne.
- Kabeláž (vodiče) vedte v stene vždy v ochrannej rúrke (chráničke)!

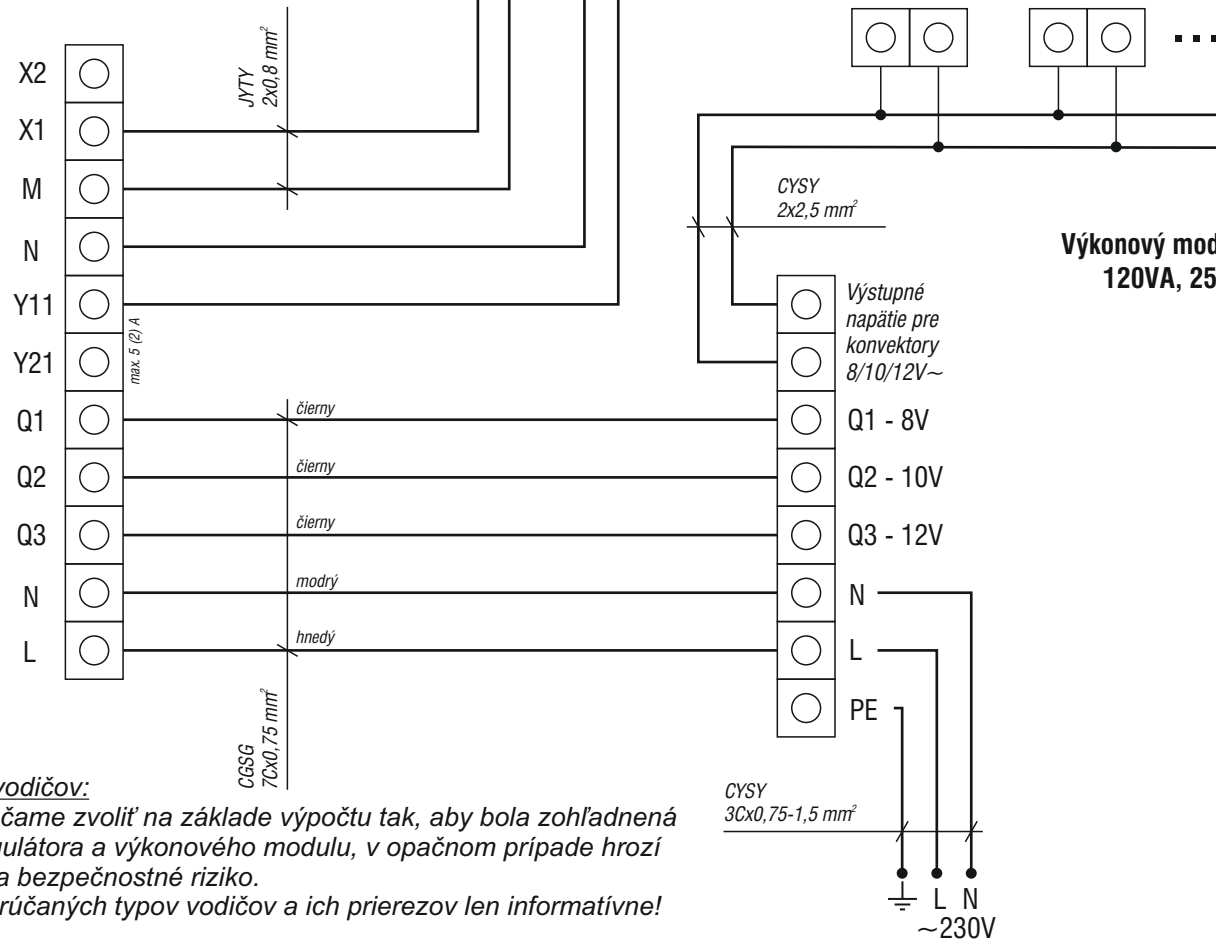
## Regulátor RDF 600 a 600T



## Poznámka k voľbe a inštalácii vodičov:

Hrúbku (prierez) vodiča odporúčame zvoliť na základe výpočtu tak, aby bola zohľadnená vzdialenosť konvektorov od regulátora a výkonového modulu, v opačnom prípade hrozí nadmerná záťaž, prehrievanie a bezpečnostné riziko.

Na schéme sú označenia odporúčaných typov vodičov a ich prierezov len informatívne!



Snímač teploty výmenníka

Termopon

Pozn.: Termopon slúži na otváranie/uzatváranie ventilu:  
 - na rozdeľovači (termopon UNIVENTA obj.č.: 119110)  
 - na term.ventile BB (termopon obj.č.:179510)

CYSY  
2x0,75 mm<sup>2</sup>

Konvektor č.1 Konvektor č.2 ...

CYSY  
2x2,5 mm<sup>2</sup>

Výkonový modul Unicoil® Plus  
120VA, 250VA, 350VA

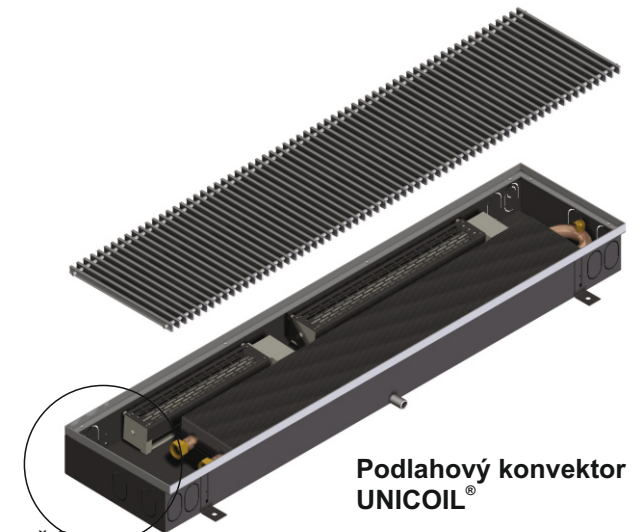
Výstupné napätie pre konvektory  
8/10/12V~

Q1 - 8V  
Q2 - 10V  
Q3 - 12V

N  
L  
PE

CYSY  
3Cx0,75-1,5 mm<sup>2</sup>

L N  
~230V



Podlahový konvektor UNICOIL®