

Spojovací modul MASTER/SB



Popis výrobku a použitie:

Spojovací modul MASTER a rozširovací modul SB slúžia na pripojenie termpohonov a priestorových termostátov. Konštrukčne je modul členený na niekoľko zón (MASTER 6 zón, SB 4 zóny). Do každej zóny samostatne je možné pripojiť jeden priestorový termostát a niekoľko termpohonov (počet závisí od príkonu termpohonu - pozri Tech.parametre).

Modul MASTER obsahuje bezpečnostnú poisťku proti prúdovému skratu a je možné ho upevniť priamo na stenu alebo na DIN lištu. Je určený pre napätie ~230V alebo ~24V.

Rozširovací modul sa používa pre rozšírenie modulu MASTER o ďalšie štyri zóny.

Technické parametre:

Spojovací modul MASTER

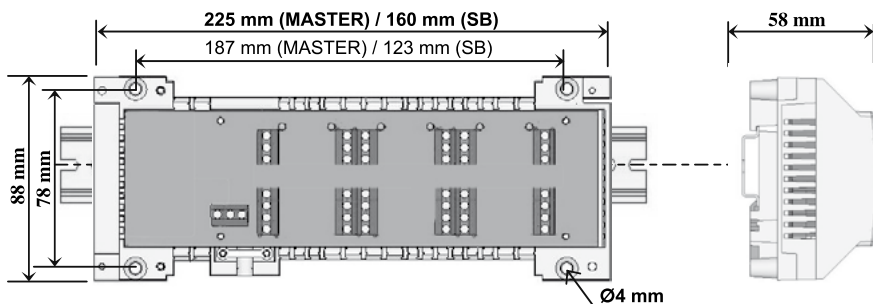


Prevádzkové napätie: ~230V alebo ~24V, 50 Hz
Počet zón: 6
Počet termpohonov na zónu: 4ks typ NO(3W), 6ks typ NC(2W)
Max.zaťaženie zóny: 15W
Krytie: IP 30
Prevádzková teplota: 0 - 50 °C
Rozmery: 88 x 225 x 58 mm

Rozširovací modul SB



Prevádzkové napätie: ~230V alebo ~24V, 50 Hz
Počet zón: 4
Počet termpohonov na zónu: 4ks typ NO(3W), 6ks typ NC(2W)
Max.zaťaženie zóny: 15W
Krytie: IP 30
Prevádzková teplota: 0 - 50 °C
Rozmery: 88 x 160 x 58 mm



Montáž a údržba:

Oba moduly je možné inštalovať buď priamo na stenu pomocou skrutiek alebo na DIN lištu. Zapojenie znázorňuje schéma. Ku každej zóne je možné pripojiť jeden Duálny priestorový termostat UNIVENTA RT-EL a niekoľko termopohonov (pre počet pozri Technické parametre na prvej strane), ktoré sa zapájajú paralelne.

Elektronicky riadené termostaty so samostatným napájaním sa pripájajú podľa obrázka (termostat na obrázku vpravo),

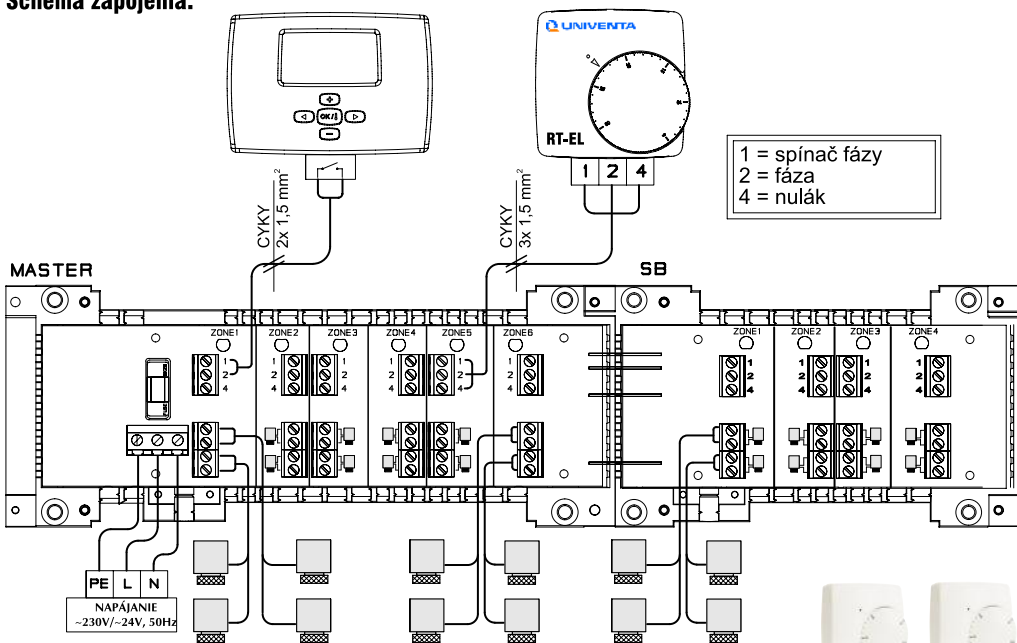
Dvojpolohové termostaty „ZAPNI/VYPNI“ sa pripájajú dvojžilovým vodičom k svorkám 1 a 2 na spojovacom module MASTER alebo SB (termostat na obrázku vľavo).

K modulu je možné pripojiť aj iný typ priestorového termostatu. Zapojenie závisí od príslušného typu.

Správnu funkčnosť indikuje zabudovaná kontrolka. V prípade, že zariadenie nefunguje správne, skontrolujte bezpečnostnú poistku vo vnútri modulu MASTER.

Upozornenie: Termostaty aj termopohony musia byť určené na rovnaké menovité napätie, akým sa pripája spojovací modul.

Schéma zapojenia:



Spôsob likvidácie výrobku:



Výrobok je zakázané zahadzovať do komunálneho odpadu. Je nutné ho odovzdať na zbernom mieste elektroodpadu alebo u predajcu.

